

Yamato®

取扱説明書

Instruction Manual

Parts List

超高速オーバロックシン

SUPER HIGH SPEED OVERLOCK MACHINE

AZ8120G-8, 8125G-8

From the library of: Diamond Needle Corp

AZ8000Gの取扱説明書と調整が異なる部分を記載しています。

AZ8000Gの取扱説明書とあわせてご使用下さい。

本製品のご使用にあたっては、取扱説明書を最後までお読みいただき、内容をよく理解してから正しくお使いください。

また、お読みになった後は、お使いになる方がいつでも見られるところに保管してください。

Adjustments different from AZ8000G are mentioned in this book.

Read this book in combination with INSTRUCTION and PARTS LIST of AZ8000G.

Before using this sewing equipment, please read the instruction manual and understand the contents well.

After reading the instruction manual, please keep it in a location where it is easy to access for operators.



YAMATO SEWING MACHINE MFG. CO., LTD.

目次/Contents

1. 縫速度とプーリの回転方向	1
2. ミシンの調整	2
2-1 縁かがり縫いの針糸調子	2
2-2 縁かがり縫いのルーパ糸調子	3
2-3 針とルーパの調節	4
2-3-1 針の高さ	4
2-3-2 下ルーパの引け量	5
2-3-3 上ルーパの出量	5
3. 仕様	6

1. Sewing speed and rotating direction of pulley	7
2. Adjustment of sewing machine	8
2-1 Needle thread tension for overlock stitch	8
2-2 Looper thread tension for overlock stitch	9
2-3 Adjustment of needles and loopers	10
2-3-1 Height of needles	10
2-3-2 Distance between needles and lower looper	11
2-3-3 Timing between needles and upper looper	11
3. Specifications	12

***** ILLUSTRATED SPARE PARTS LIST *****

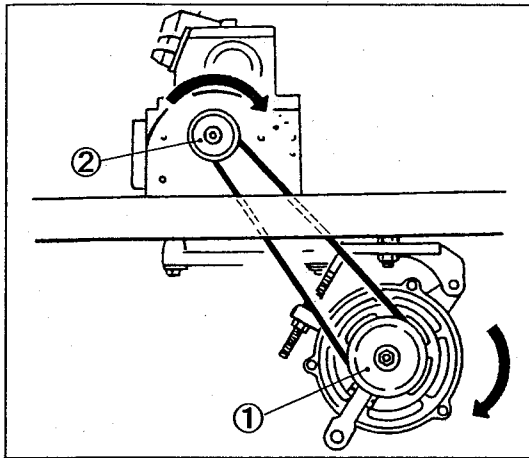
Models

AZ8120G-8, 8125G-8

このパーツリストはAZ8020G-Y5DFを基に異なるページのみを記載しております。

In this parts list, the parts different from those of AZ8020G-Y5DF are only mentioned.

1. 縫速度とプーリの回転方向



このミシンの最高縫速度は、下表に示す通りです。

新しいミシンを使用するときは、最初の200時間(約1ヵ月)は最高回転数の15~20%低い回転数で運転した後で使用しますと、ミシンを良好な状態で長期間使用することができます。

モータプーリ①とミシンプーリ②の回転方向は、図のように時計方向回りはです。

⚠ 注意

プーリが逆回転していると正常な給油が行えずミシンが故障します。

ミシン最高回転数(s.p.m.)

7000

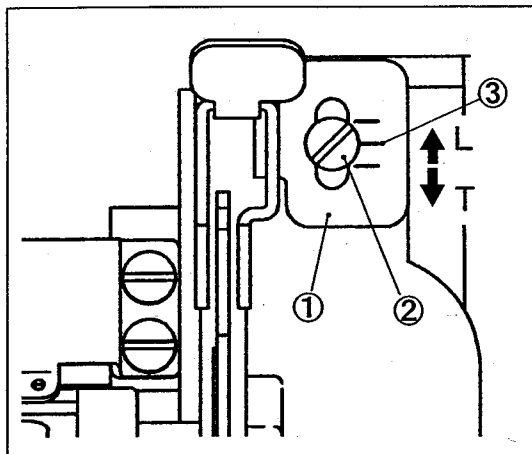
2. ミシンの調整



注意

作業を行う前に、必ずモータの電源を切り、モータの回転停止を確認して下さい。

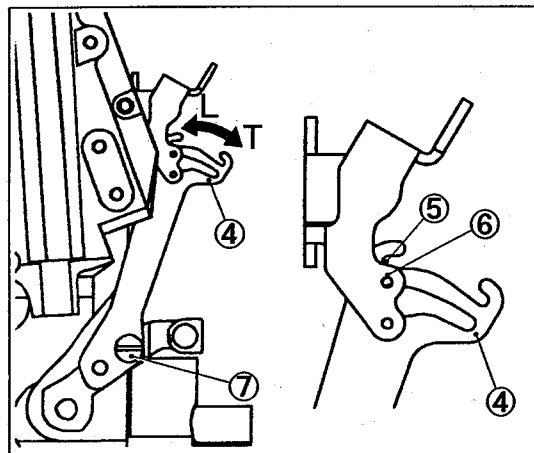
2-1 緑かがり縫いの針糸調子



針糸道①の標準の位置は、止ネジ②の中心と合マーク③とが合った位置です。

針糸繰り④の標準の位置は、針糸繰り④が最も手前に出たとき、糸繰り部⑤が針糸道(右)の糸穴⑥に合った位置です。調節は止ネジ⑦を緩めて行います。

* 糸道及び糸繰りをL方向に動かすと針糸が緩み、T方向に動かすと針糸が締まります。



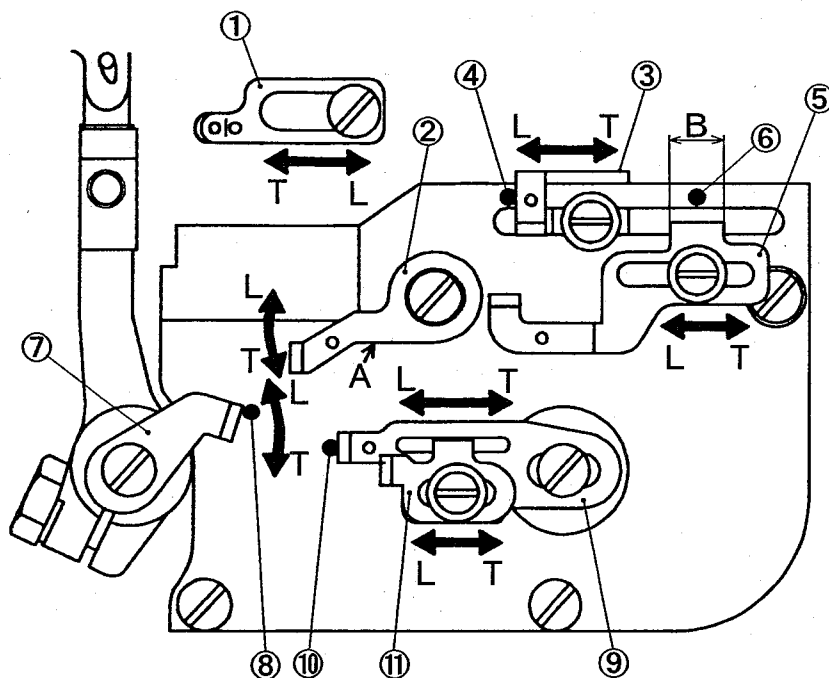
2. ミシンの調整



注意

作業を行う前に、必ずモータの電源を切り、モータの回転停止を確認して下さい。

2-2 緑かがり縫いのルーパ糸調子



各糸道の標準の位置

1. 上ルーパ補助糸道①
最も左に寄せる。
2. ルーパ糸道(左)②
A部を水平にする。
3. 上ルーパ糸道③
左端を合マーク④に合わせる。
4. 下ルーパ糸道⑤
B幅の中心を合マーク⑥に合わせる。
5. ルーパ糸繰り⑦
右端を合マーク⑧に合わせる。
6. 上ルーパ糸繰り⑨
下ルーパが最も右にきたとき、合マーク⑩に糸繰りの糸穴を合わせる。
7. 下ルーパ糸繰り⑪
糸繰りの長穴の中心に止ネジを止める。

* 各糸道、糸繰りをT方向に動かすと糸が締まり、L方向に動かすと糸が緩みます。

2. ミシンの調整



注意

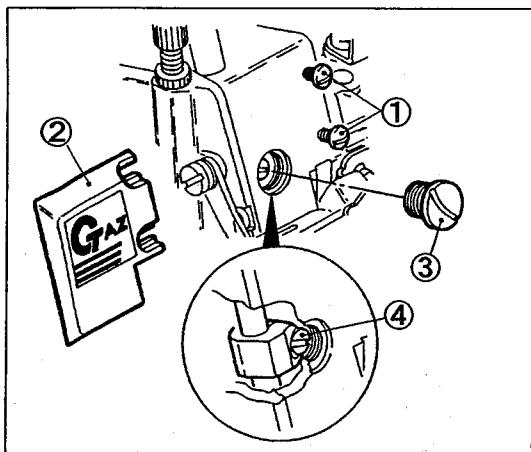
作業を行う前に、必ずモータの電源を切り、モータの回転停止を確認して下さい。

2-3 針とルーパの調節

AZ-Gシリーズでは下記の手順で調節を行います。

1. 針の高さ
2. 下ルーパの取り付け角度
3. 下ルーパの引け量
4. 下ルーパの前後位置
5. 上ルーパ案内メタルの位置
6. 上ルーパの出量
7. 上ルーパの前後位置
8. 下ルーパと上ルーパのタイミング

2-3-1 針の高さ

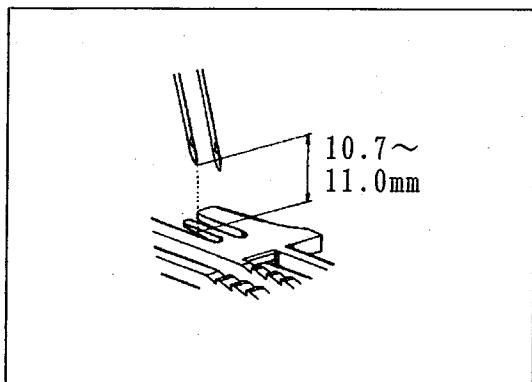


1. 止ネジ①を緩め、ロゴマーク板②を取り外して下さい。
2. 蓋ネジ③を取り外して下さい。
3. プーリを回し針棒を最上点にして下さい。
4. 針棒抱きの止ネジ④を緩め、針棒を上下させて調節して下さい。

針棒が最上点のとき、針板上面より針先端までの距離を10.7~11.0mmにして下さい。

注意

針棒抱きの止ネジ④の締付トルクは1.5N・m(15kgf・cm)です。



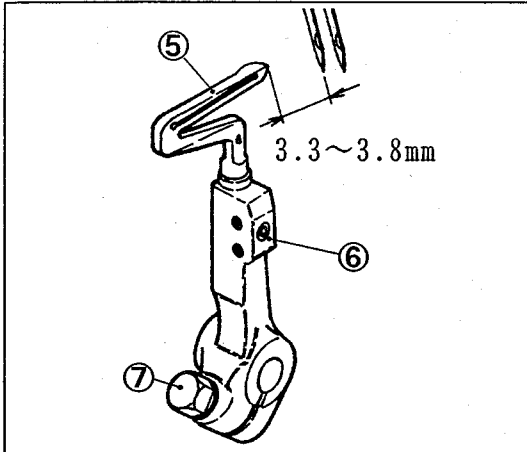
2. ミシンの調整



注意

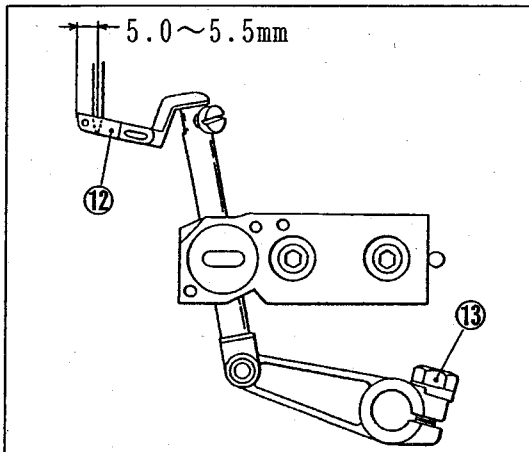
作業を行う前に、必ずモータの電源を切り、モータの回転停止を確認して下さい。

2-3-2 下ルーパーの引け量



ミシンプーリを時計方向に回し、下ルーパーが最左端のとき、下ルーパー先端と針の中心との距離が3.3~3.8mmになるように下ルーパー台の止ネジ⑦を緩めて調節して下さい。

2-3-3 上ルーパーの出量

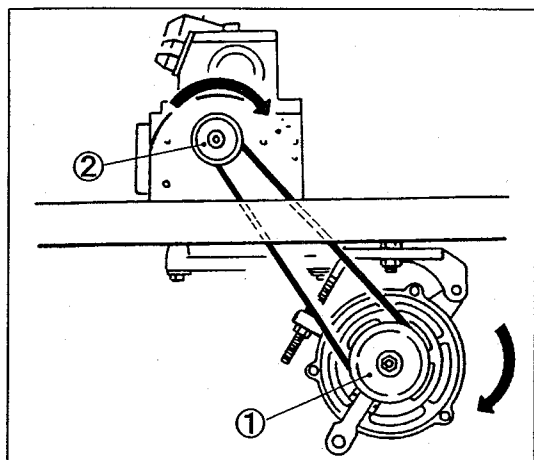


ミシンプーリを時計方向へ回し、上ルーパー⑫が最も左に出たとき、上ルーパー先端から針の中心までの距離が5.0~5.5mmになるように、上ルーパークランクの止ネジ⑬を緩めて調節して下さい。

3. 仕様

型 式	AZ8120G-Y5-8
外 観 寸 法	380(長)×245(幅)×310(高)mm
重 量	27kg
構 造	防塵防油、完全密閉式
縫 目 型 式	ISO規格 401
用 途	ニット・一般布帛の縁かがり縫い
縫 速 度	最高毎分 7000 針
縫 目 長 さ	1.0～4.0mm 縫い目数 1吋(25.4mm)間 6.5～25針 30mm間 7.5～30針
使 用 針	DCX1 #8～#14(60～90)
針のストローク	24.7mm
押エ上り量	最大 6.0mm
送り調節方法	プッシュボタン方式
差動送り比率	最大正差動(縮め縫い)1:2.3(1:3 後送りレバーピンの調節により可能) 最大逆差動(伸し縫い)1:0.7(1:0.6 後送りレバーピンの調節により可能)
差 動 送 り 調 節 方 法	外部からレバーを上下することにより回転中の調節も可能 マイクロアジャスタによる微調節が可能
布切断ナイフ	下メスは特殊鋼製の平メス、上メスは超硬合金製の平メスと角メス
潤 滑 油	ヤマトSFオイル28
貯 油 量	900cc
潤 滑 方 法	トロコイドポンプによる強制給油、更にハネカケ給油を併用
据 付 け 方 法	半沈式又は全沈式

1 . Sewing speed and rotating direction of pulley



The maximum sewing speed is shown in the table below.

To ensure long service life under good conditions, your new machine should be run with the cycle lowered 15 - 20 % of the maximum cycle during the first 200 hours (approximately one month).

The rotating direction of the motor pulley① and the machine pulley② is clockwise as shown in the figure.

CAUTION

If the pulley is reversed, oil can not be supplied properly. It may cause the machine trouble.

Maximum sewing speed (s.p.m.)
7000

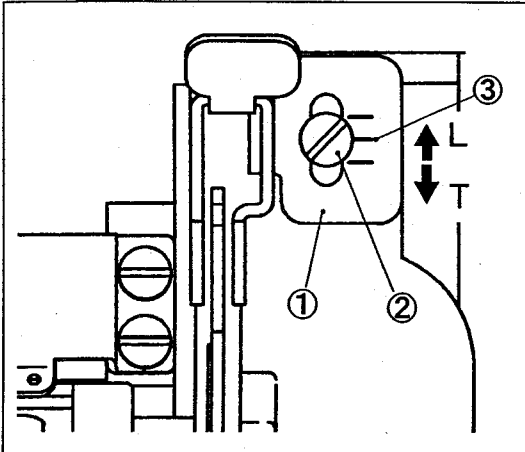
2 . Adjustment of sewing machine



WARNING

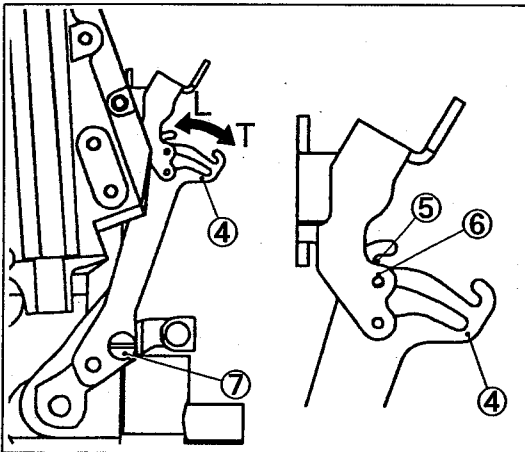
ALWAYS turn OFF the motor switch and check that the motor stops before the work.

2-1 Needle thread tension for overlock stitch



☆ At standard position of needle thread eyelet①, the center of screw② corresponds to the notch mark③.

☆ At the standard position of needle thread pull-off④, the point⑤ of thread pull-off aligns with the eye⑥ of needle thread eyelet(right) when the needle thread pull-off④ comes forward completely. To adjust it, loosen the screw⑦.



* Moving the needle thread eyelet and the needle thread pull-off to the direction "T" tightens the needle thread tension and moving it to the direction "L" loosens the needle thread tension.

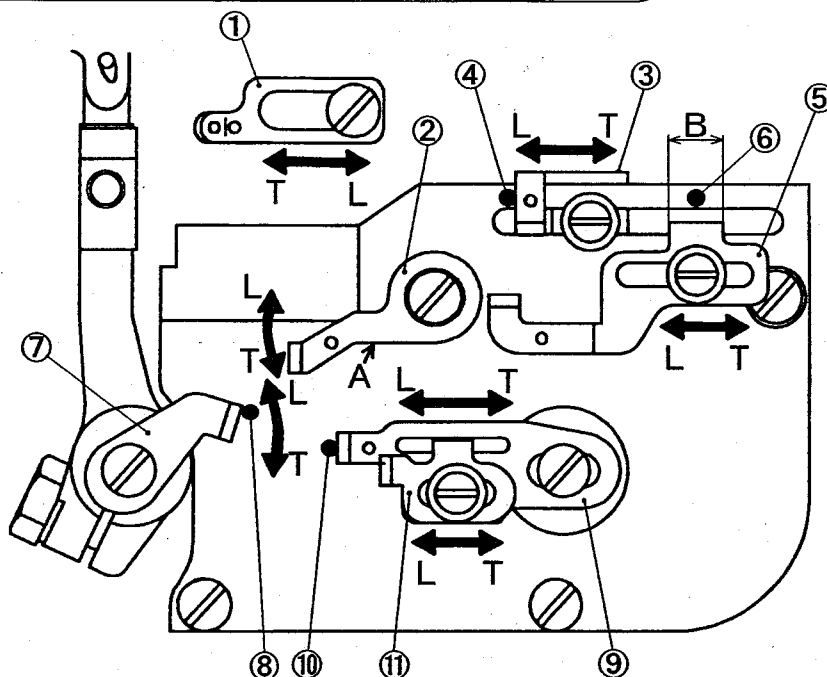
2 . Adjustment of sewing machine



WARNING

ALWAYS turn OFF the motor switch and check that the motor stops before the work.

2-2 Looper thread tension for overlock stitch



The standard setting of each needle thread eyelet is as follows;

1. Upper looper supplementary thread eyelet①
Move it to the leftmost position.
2. Looper thread eyelet(left)②
Make the part A horizontal.
3. Upper looper thread eyelet③
Move its left end to the notch mark④.
4. Lower looper thread eyelet⑤
Make the center of the part B to correspond to the notch mark⑥.
5. Looper thread pull-off⑦
Move its right end to the notch mark⑧.
6. Upper looper thread pull-off⑨
Make the eye of thread pull-off to correspond to the notch mark⑩ as the lower looper moves to the rightmost point.
7. Lower looper thread pull-off⑪
Tighten it with the screw at the center of slot.

Moving each thread eyelet or thread pull-off to the direction " T " tightens the thread tension and moving them to the direction " L " loosens the thread tension.

2 . Adjustment of sewing machine



WARNING

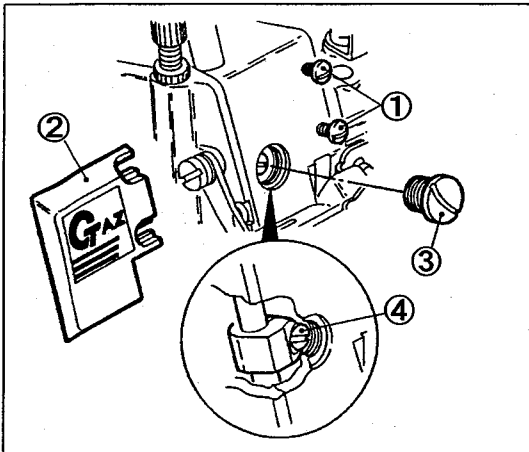
ALWAYS turn OFF the motor switch and check that the motor stops before the work.

2-3 Adjustment of needles and loopers

Adjustment for AZ-G series should be done by taking following steps;

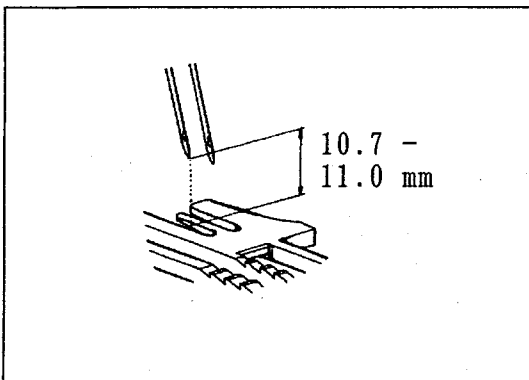
1. Height of needles
2. Angle for installing lower looper
3. Distance between needles and lower looper
4. Longitudinal position of needles and lower looper
5. Position of upper looper bar guide bushing
6. Timing between needles and upper looper
7. Longitudinal position of upper looper
8. Timing between lower looper and upper looper

2-3-1 Height of needles



1. Loosen the screws① and remove the logo plate②.
2. Remove the screw③.
3. Rotate the machine pulley and position the needle bar at the top dead point
4. Loosen the screw④ and move the needle bar up and down to adjust it.

When the needle bar is at the top dead point, the height from the top surface of the stitch plate to the tip of the needle should be 10.7 - 11.0 mm.



CAUTION

The tightening torque of screw on needle bar connecting bracket is 1.5N·m(15kgf·cm).

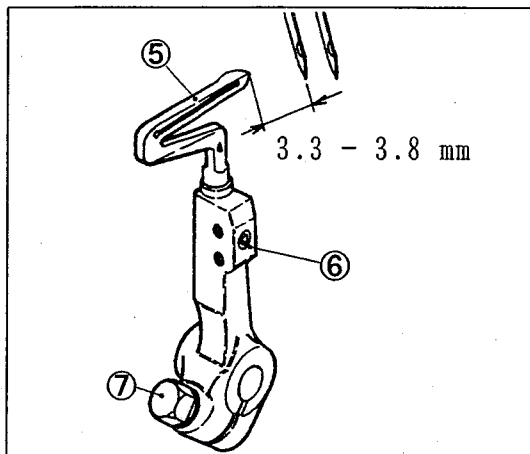
2 . Adjustment of sewing machine



WARNING

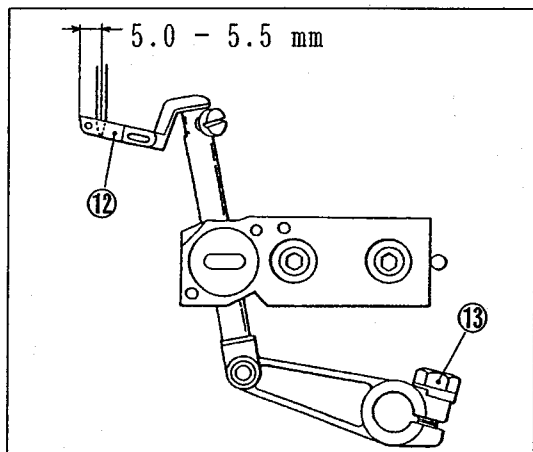
ALWAYS turn OFF the motor switch and check that the motor stops before the work.

2-3-2 Distance between needles and lower looper



Loosen the screw⑦ on the lower looper holder, rotate the machine pulley clockwise, and adjust the lower looper so that the distance between the tip of the lower looper and the center of the left needle is 3.3 - 3.8 mm when the lower looper is at the leftmost point.

2-3-3 Timing between needles and upper looper



Rotate the machine pulley clockwise, loosen the screw⑬ on the upper looper crank, and adjust the upper looper so that the distance between the tip of the upper looper and the center of the left needle is 5.0 - 5.5 mm when the upper looper is in the leftmost position.

3. Specifications

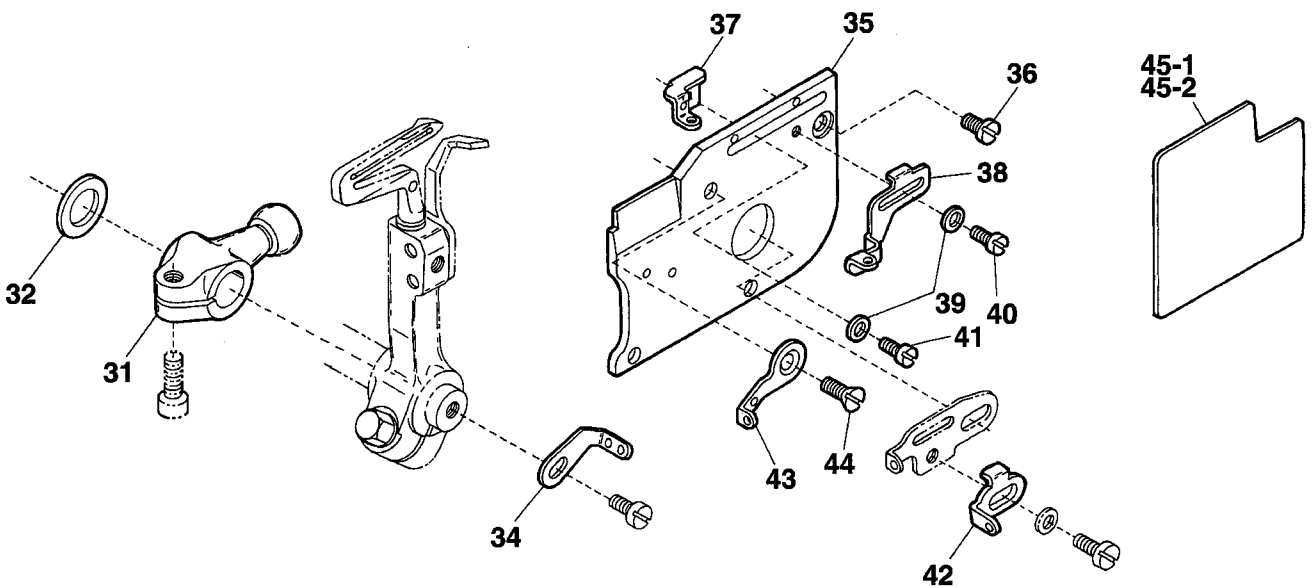
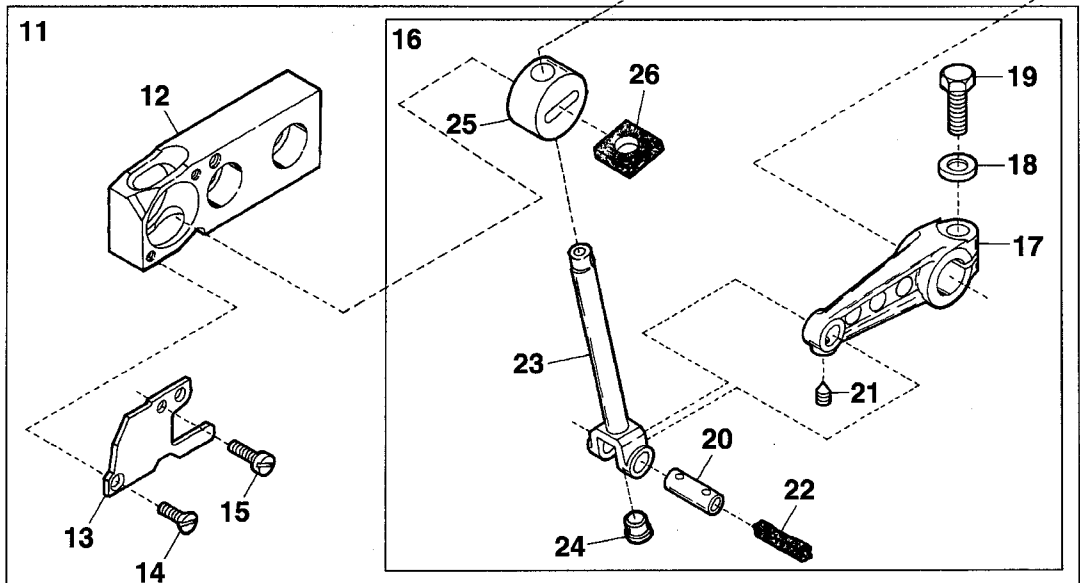
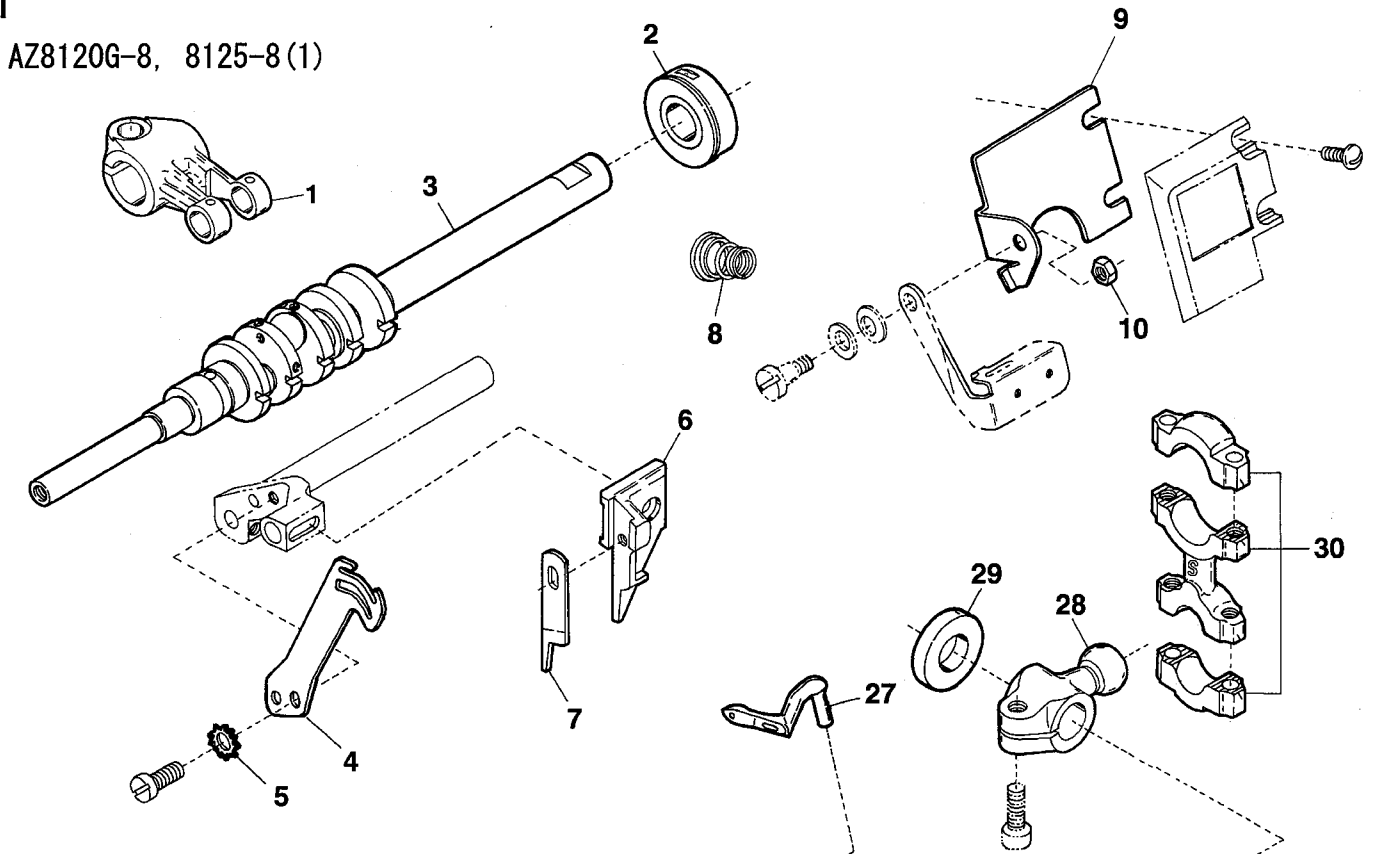
Model	AZ8120G-Y5-8
Dimensions	380(L) × 245(W) × 310(H) mm
Weight	27 kg
Construction	Dust-proof, Oil-tight and Completely Sealed
Stitch Type	ISO 514
Application	Overlock sewing for knitted and woven fabrics with wide seam width
Sewing Speed	Up to 7,000 s.p.m.
Stitch Length	1.0 - 4.0 mm
	6.5 - 25 stitches per inch 7.5 - 30 stitches per 30 mm
Needle System	DC×1, Size 60 - 90 (#8 - 14)
Needle Stroke	24.7 mm
Presser Foot Lift	6.0 mm (max.)
Adjustment of Feeding Mode	Push Button System
Differential Ratio	Normal Differential (Gathering) 1 : 2.3 (max.) (1 : 3 is available by adjusting the position of lever pin on main feed dog)
	Reverse Differential (Stretching) 1 : 0.7 (max.) (1 : 0.6 is available by adjusting the position of lever pin on main feed dog)
Differential Feeding	Adjustment of •Adjustment during the rotation is also available by lifting and lowering the lever. •Differential feed can be easily and quickly adjusted by Lever or Micro-Adjuster.
Knives for Cutting Fabric	Lower Knife : Flat Type, made of Special Steel
	Upper Knife : Flat Type, made of Super Hard Alloy
Lubrication	Automatic Lubrication System (Forced fed by Trochoide-shaped Pump)
Tape width	5.0 mm (max.)
Lubrication Oil	YAMATO SF OIL No.28
Capacity of Oil Reservoir	900cc
Installation	Table top type
	Fully-submerged type / Semi-submerged type

ILLUSTRATED SPARE PARTS LIST

AZ8120G-8, 8125G-8

1

AZ8120G-8, 8125-8(1)



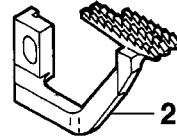
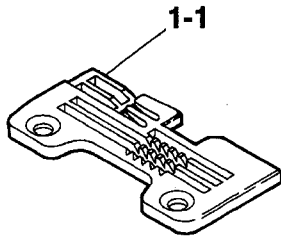
Ref.No	Parts No.	Description	品名	Amt. Req
1	2100134	Needle Bar Driving Lever	針棒クランク軸腕	1
2	2150602	Crankshaft Bushing	中ブッシュ	1
3	2150255	Crankshaft	クランクシャフト	1
4	2150418	Needle Thread Pull-off	針糸繰り	1
5	300099	Washer	菊ワッシャ	1
6	2121234	Upper Knife Holder(Flat Type)	上メスホルダ(平)	1
7	2150256	Upper Knife(Flat Type)	上メス(平)	1
8	0030255	Tension Spring(Needle)	糸調子バネ(針糸)	1
9	2150259	Eye Guard Spacer	アイガードスペーサ	1
10	100001	Nut	ナット	1
11	2150419	Upper Looper Bar Crank Arm, C. Set	上ルーパクランク(組)	1
12	6200114	Upper Looper Bar Guide Bushing	ルーパ案内メタル	1
13	2100227	Upper Looper Bar Guide Cover	ルーパ案内蓋	1
14	130001	Screw(M2.5-0.45 × 6)	止ネジ	1
15	110071	Screw(M2.5-0.45 × 6)	止ネジ	1
16	2150090	Upper Looper Bar Guide, C. Set	ルーパ案内(組)	1
17	2100221	Upper Looper Bar Crank Arm	上ルーパクランク	1
18	300008	Washer	ワッシャ	1
19	140004	Screw(M6-1 × 16)	止ネジ	1
20	2100903	Upper Looper Bar Crank Arm Pin	上ルーパクランクピン	1
21	160002	Screw(M4-0.7 × 5)	止ネジ	1
22	310089	Oil Wick	油芯	1
23	2150080	Upper Looper Bar	ルーパ棒	1
24	000629	Seal Plug	詰栓	1
25	2100892	Upper Looper Bar Guide	ルーパ案内	1
26	310065	Oiling Felt	フェルト	2
27	2119323	Upper Looper	上ルーパ	1
28	2101416	Upper Looper Driving Lever	上ルーパ軸腕	1
29	2150263	Driving Shaft Thrust Ring	スラストリング	1
30	2100215	Looper Driving Lever Connecting Rod	ルーパロッド	1
31	2150258	Lower Looper Driving Lever	下ルーパ軸腕	1
32	2150264	Driving Shaft Thrust Ring	スラストリング	1
33				
34	2150424	Looper Thread Pull-off	ルーパ糸繰り	1
35	2150415	Looper Holder Cover	ルーパ台カバー	1
36	110001	Screw(M4-0.7 × 5.4)	止ネジ	1
37	2150422	Upper Looper Thread Eyelet	上ルーパ糸道	1
38	2150423	Lower Looper Thread Eyelet	下ルーパ糸道	1
39	000014	Washer	ワッシャ	2
40	110002	Screw(M3-0.5 × 5)	止ネジ	2
41	110026	Screw(M3-0.5 × 6)	止ネジ	1
42	2100851	Lower Looper Thread Pull-off	下ルーパ糸繰り	1
43	2150425	Looper Thread Eyelet(Left)	ルーパ糸道(左)	1
44	130020	Screw(M4-0.7 × 6.3)	止ネジ	1
45-1	390663	Thread Chart	糸通シ図	1
45-2	390664	Thread Chart(MU45)	糸通シ図	1

* The frame of this model is different from that of AZ8020G.

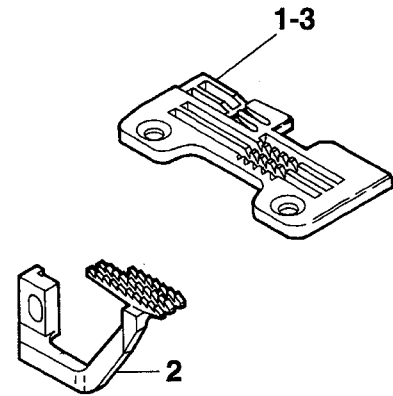
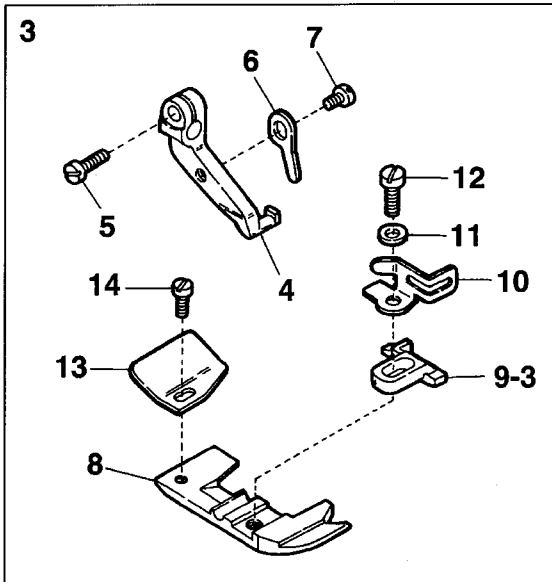
* フレームはAZ8020Gと異なります。

AZ8120G-8 (2)

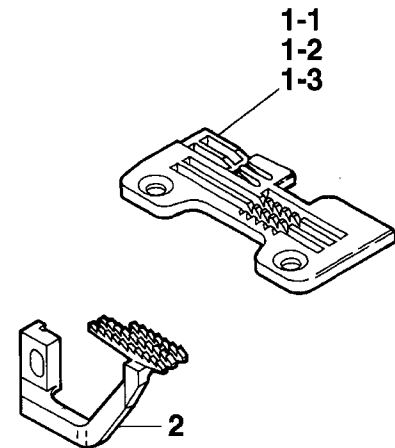
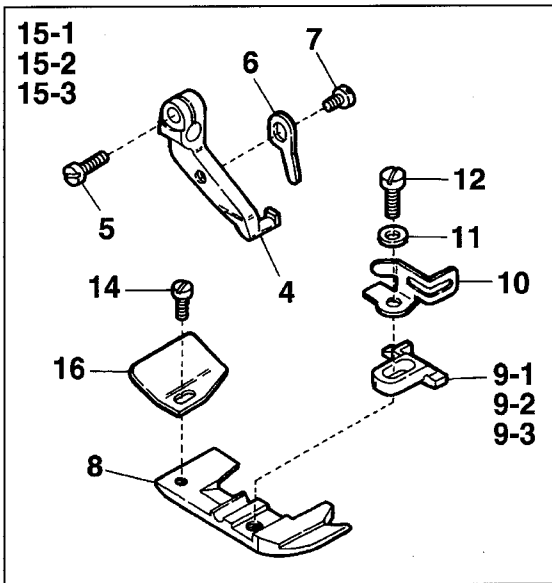
AZ8120G-Y5-8



AZ8120G-Y8-8

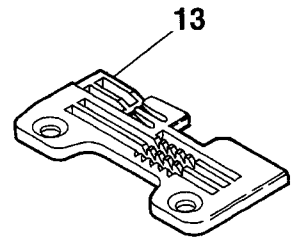
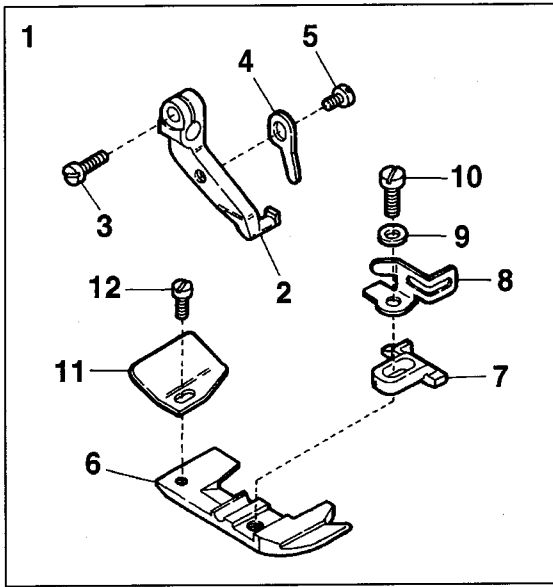


AZ8120G-Y5-8/K2, Y6-8/K2, Y8-8/K2



Ref.No	Parts No.	Description	品名	Amt. Req
1-1	2158011	Stitch Plate(Y5)	針板	1
1-2	2108005	Stitch Plate(Y6)	針板	1
1-3	2158003	Stitch Plate(Y8)	針板	1
2	2109009	Differential Feed Dog(Y)	前送り	1
3	2157081	Presser Foot, C. Set(Y8)	押工(組)	1
4	2157000	Presser Foot Hinge	押工ヒンジ	1
5	110004	Screw(M3.5-0.6 × 8)	止ネジ	1
6	2157040	Presser Foot Half-stay	半固定片	1
7	110050	Screw(M3.5-0.6 × 4.5)	止ネジ	1
8	2157020	Presser Foot (Lower)	押工(下)	1
9-1	2157205	Presser Foot Stitch Tongue(Y5)	爪	1
9-2	2157206	Presser Foot Stitch Tongue(Y6)	爪	1
9-3	2157212	Presser Foot Stitch Tongue(Y8)	爪	1
10	2107643	Finger Guard	フィンガガード	1
11	000444	Washer	ワッシャ	1
12	005036	Screw(1/8-44 × 5.6)	止ネジ	1
13	2107219	Thread Chain Guide	空環ガイド	1
14	004237	Screw(3/32-56 × 2.6)	止ネジ	1
15-1	2157102	Presser Foot, C. Set(Y5/K2)	押工(組)	1
15-2	2157058	Presser Foot, C. Set(Y6/K2)	押工(組)	1
15-3	2157083	Presser Foot, C. Set(Y8/K2)	押工(組)	1
16	0034535	Thread Chain Guide	空環ガイド	1

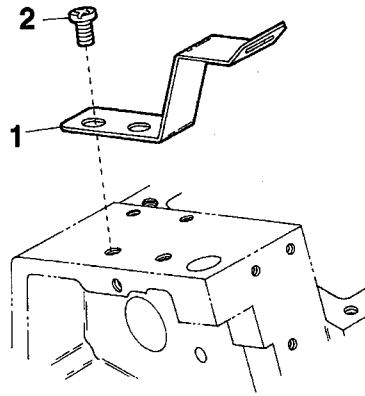
EXTRA PARTS



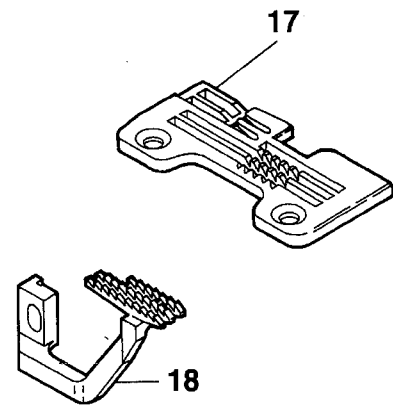
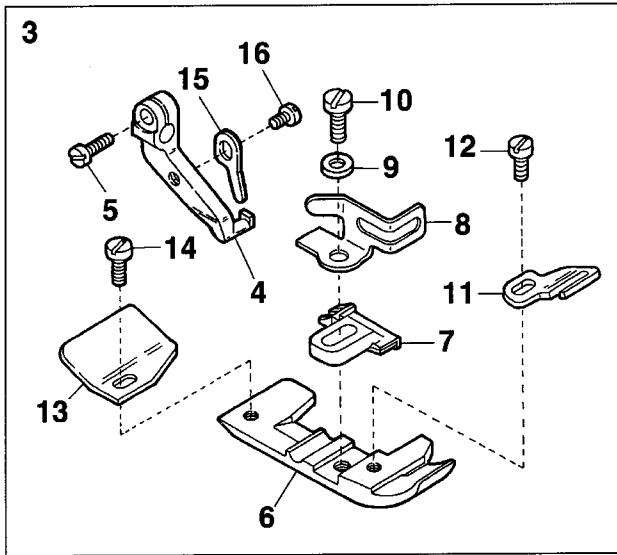
Ref.No	Parts No.	Description	品 名	Amt. Req
1	2157056	Presser Foot, C. Set(X8)	押エ(組)	1
2	2157000	Presser Foot Hinge	押エヒンジ	1
3	110004	Screw(M3.5-0.6 × 8)	止ネジ	1
4	2157040	Presser Foot Half-stay	半固定片	1
5	110050	Screw(M3.5-0.6 × 4.5)	止ネジ	1
6	2157020	Presser Foot (Lower)	押エ(下)	1
7	2157214	Presser Foot Stitch Tongue(X8)	爪	1
8	2107643	Finger Guard	フィンガガード	1
9	000444	Washer	ワッシャ	1
10	005036	Screw(1/8-44 × 5.6)	止ネジ	1
11	2107219	Thread Chain Guide	空環ガイド	1
12	004237	Screw(3/32-56 × 2.6)	止ネジ	1
13	2158019	Stitch Plate(X8)	針板	1

4

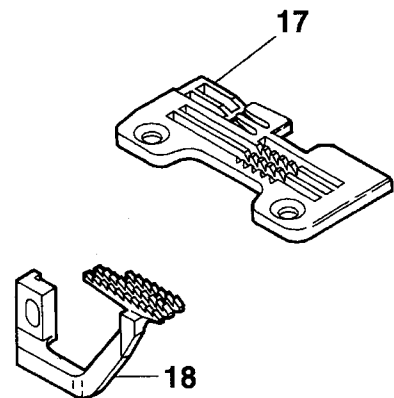
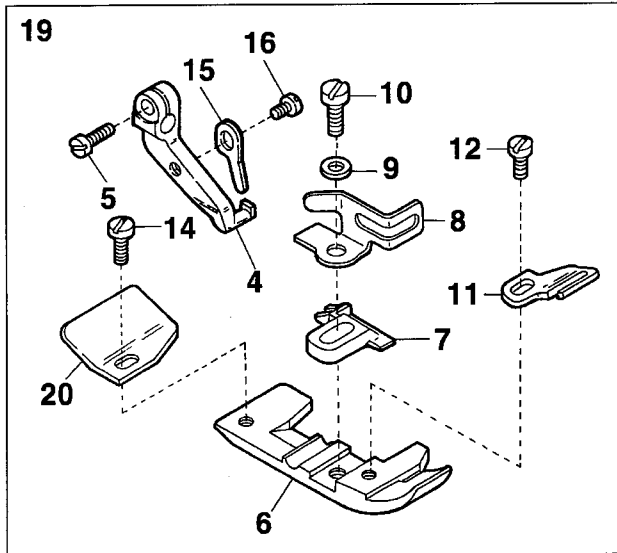
AZ8125G-8 (2)



AZ8125G-Y5-8



AZ8125G-Y5-8/K2



Ref.No	Parts No.	Description	品 名	Amt. Req
1	0024130	Tape Guide(Upper)	テープガイド(上)	1
2	110012	Screw(M4-0.7 × 5)	止ネジ	2
3	2157118	Presser Foot, C. Set(Y5)	押エ(組)	1
4	2157000	Presser Foot Hinge	押エヒンジ	1
5	110004	Screw(M3.5-0.6 × 8)	止ネジ	1
6	2107631	Presser Foot (Lower)	押エ(下)	1
7	2107650	Presser Foot Stitch Tongue(Y5)	爪	1
8	2107643	Finger Guard	フィンガガード	1
9	000444	Washer	ワッシャ	1
10	005036	Screw(1/8-44 × 5.6)	止ネジ	1
11	2107670	Presser Foot Tape Guide	押エテープガイド	1
12	001230	Screw(3/32-56 × 3.8)	止ネジ	1
13	0034535	Thread Chain Guide	空環ガイド	1
14	004237	Screw(3/32-56 × 2.6)	止ネジ	1
15	2157040	Presser Foot Half-stay	半固定片	1
16	110050	Screw(M3.5-0.6 × 4.5)	止ネジ	1
17	2158011	Stitch Plate(Y5)	針板	1
18	2109009	Differential Feed Dog(Y)	前送り	1
19	2157121	Presser Foot, C. Set(Y5/K2)	押エ(組)	1
20	2107219	Thread Chain Guide	空環ガイド	1

Yamato

ヤマトマシン製造株式会社

YAMATO SEWING MACHINE MFG. CO.,LTD.

4-4-12,NISHITENMA, KITA-KU, OSAKA,JAPAN

TEL : 81-6-6364-1321 FAX : 81-6-6364-1307

〒530-0047 大阪市北区西天満4丁目4番12号

TEL(06)6364-1321(代) FAX(06)6365-5176